

**Brise-soleil orientables de Griesser.
Aluflex®**







Aluflex®

Aluflex® se distingue par ses lames flexibles et plates. Le design en filigrane répond ainsi à l'architecture moderne. Les options les plus diverses permettent de travailler sur écran sans être gêné.



Système de guidage type L



Construction de stores autoporteuse



Système intégré au linteau



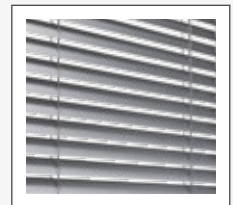
Système intégré avec Lambrequin



Aluflex® Box



Points forts du produit Aluflex®



Position de travail (option)



Deux largeurs de lames

ATOUTS DU PRODUIT EN DETAIL



Deux largeurs de lames

Profil de lame flexibles plates, largeur de 80 mm ou 60 mm , aluminium thermolaqué. Lame finale en alu extrudé, anodisée incolore ou thermolaquée.



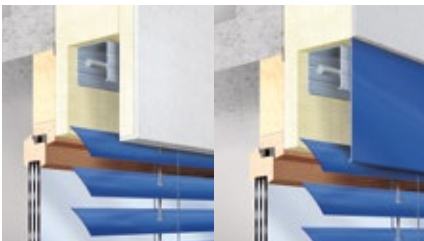
Position de travail

L'obscurcissement lors de la descente du store est souvent gênant – surtout au poste de travail. L'inclinaison d'environ 48 degrés des lames annule cette phase d'obscurité lors de la descente du store. Possible uniquement avec le moteur type E.



Construction de stores autoporteuse avec la coulisse élancée type L

La construction autoporteuse de store protège l'isolation dans le linteau, tout en réduisant les coûts d'entretien. Jusqu'à une largeur de 2500 mm, le système se dispense d'une fixation de la traverse supérieure, de sorte que l'isolation reste intacte et les bruits sonores ne sont pas propagés. La coulisse fixe fine de type L avec bordure flexible convainc à titre de système de guidage abordable affichant un aspect décent et grande fiabilité.



Système de pose

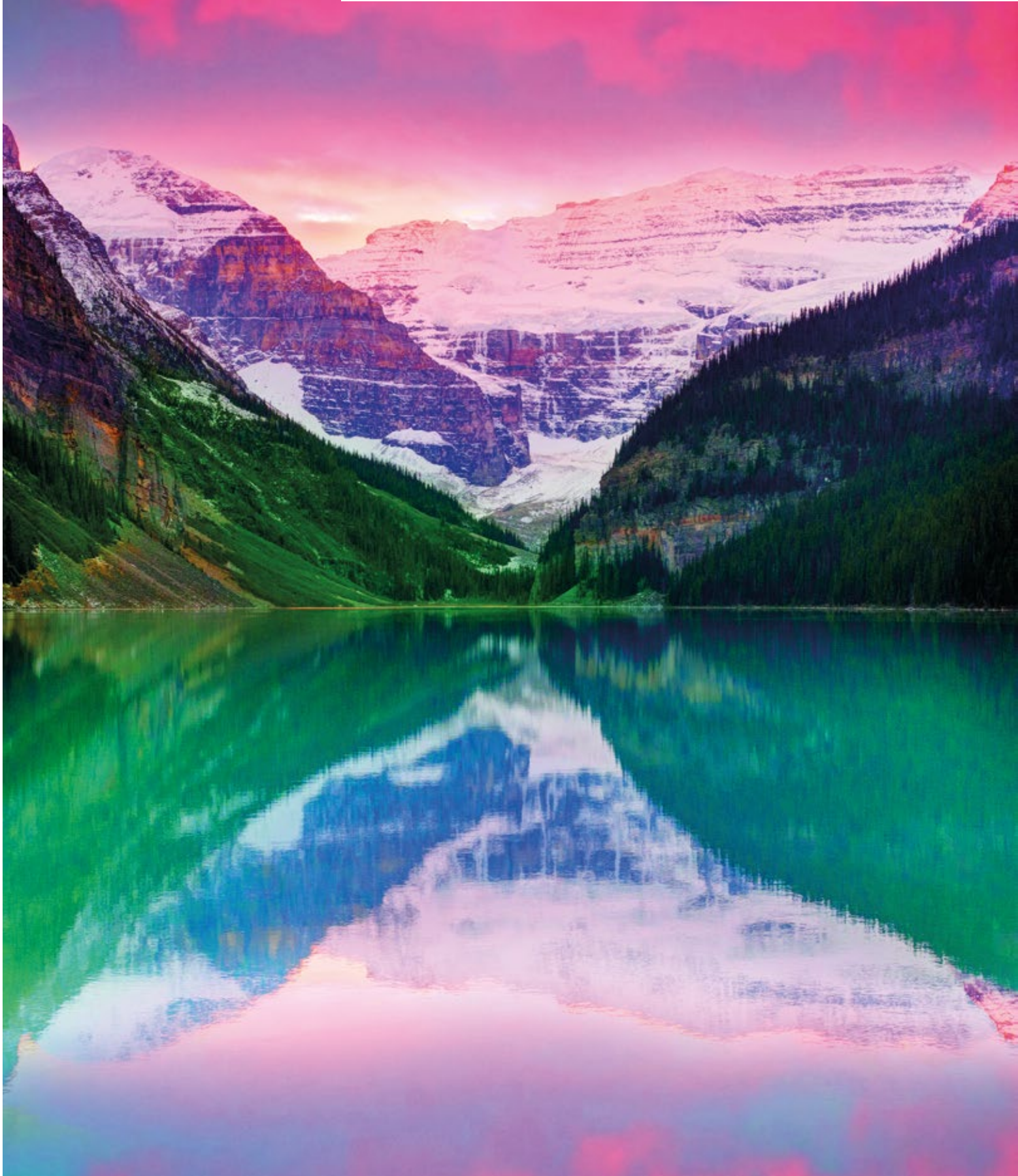
Aluflex® est proposé en différents modèles pour deux types de pose. D'une part sous linteau, d'autre part avec cache.



Système sous Linteau avec Box

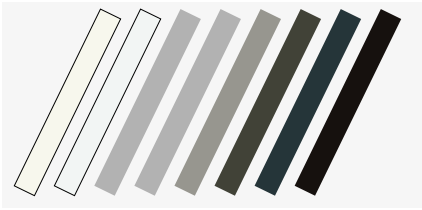
Box en aluminium extrudé anodisé incolore ou thermolaqué, carré ou rond.

Notre monde de couleur











NOS COULEURS

GRIESSER BESTSELLER COLORS



Structure de surface

Brillant satiné

			
RAL 9010	RAL 9016	RAL 9006	VSR 140 - Metallic
			
RAL 9007/VSR 907	RAL 7022	RAL 7016	RAL 8019

PREMIUM COLORS



GriRal Colors

Notre collection de couleurs GriRal comporte 50 coloris RAL différents. Du jaune sable au blanc signalisation, nous vous proposons une grande variété de coloris dans chaque segment. Nous sommes convaincus d'avoir aussi trouvé dans cette gamme de couleurs le bon ton pour vos besoins.



GriColors

Dans l'assortiment GriColors, vous trouvez les quatre collections Verre & Pierre, Soleil & Feu, Eau & Mousse ainsi que Terre & Bois, soit 100 teintes proposées – du blanc frais au rouge chaleureux, du bleu naturel au brun terre.

Structure de surface

Brillant satiné



BiColor

Les brise-soleil orientables sont agrémentés de nouveaux accents colorés: lorsque dehors tout est bariolé, un intérieur tenu dans des tons clairs neutres optimise la fonction des brise-soleils. Composez au gré de vos envies votre propre combinaison de couleurs à partir de nos deux collections de couleurs GriColors et GriRal (excepté les couleurs standards). La vue intérieure affiche la couleur extérieure en bordure. Nos conseils pour la couleur à l'intérieur: blanc (VSR 901), gris clair (VSR 904) ou gris moyen (VSR 130).



Notre Confort

COMMANDES

Aluflex® peut fonctionner par différents systèmes de commande, depuis le simple émetteur portable jusqu'à la commande centrale ou système de gestion du bâtiment, en fonction du temps, de la position du soleil et de la météo.

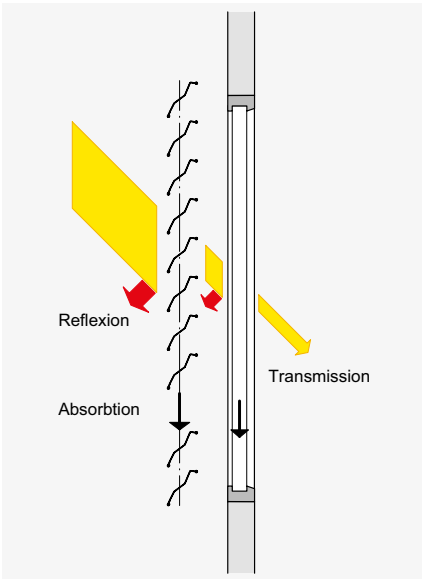
Confort thermique

Les conditions ambiantes changent au fil de la journée et des périodes de l'année. Une commande de stores Griesser vous permet de régler la protection solaire selon vos besoins, en fonction des conditions extérieures changeantes. Pour cela, le réglage est si facile que vous aurez malgré tout le temps de vous occuper des choses importantes de votre vie.

Un concept optimal de lumière du jour rend superflue une climatisation coûteuse en été. Vous économisez sur les coûts en énergie et vous vous épargnez peut-être même l'un ou l'autre coup de froid estival désagréable. En hiver, un système de protection solaire peut à son tour protéger contre le froid et laisser pénétrer les rares rayons du soleil dans les pièces permettant ainsi d'économiser aussi bien sur les coûts en énergie que sur les mouchoirs.

Confort visuel

Bien se sentir signifie justement décider soi-même à quel point l'on se dévoile quand on est chez soi. Aluflex® vous met à l'abri des regards indiscrets de l'extérieur.



BiLine émetteur portable



Centro Home pour utilisation avec smartphone et tablette

BILINE - RADIOCOMMANDE

Le système de commande Griesser BiLine offre un design intemporel et une sécurité de fonctionnement élevée grâce à la technologie de routing. Les systèmes radio ont l'avantage d'être montés rapidement à la fois dans les constructions nouvelles et en cas d'équipement en automatisation sur des bâtiments déjà existants.

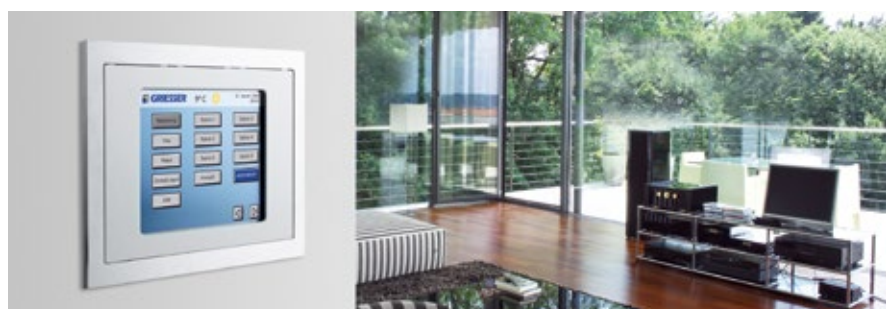


DOMOTIQUE POUR MAISON ET BÂTIMENT KNX / gBUS

Les commandes de protection solaire KNX et gBUS de Griesser constituent des commandes centrales intégrales comportant de nombreuses fonctions pour des bâtiments de toutes tailles. Avec les fonctions éprouvées telles que la poursuite du soleil et la limite d'horizon, elle satisfait aussi les exigences les plus élevées imposées à une commande de protection solaire.



Commande KNX / gBUS par iPad

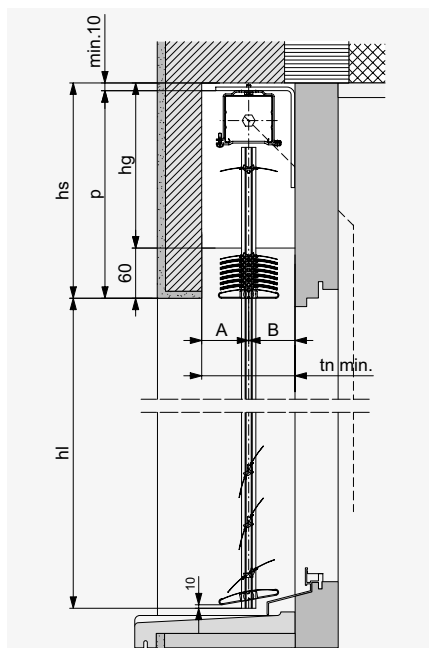






Technique en détail

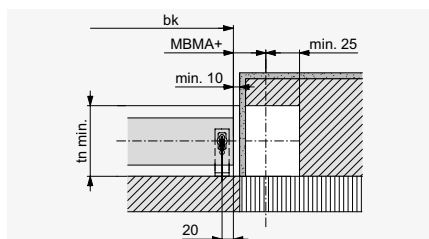
Coupe verticale: Exemple de linteau



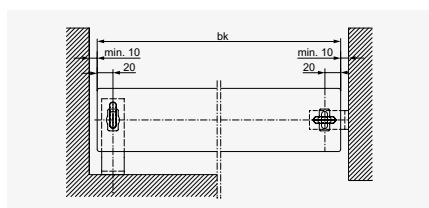
SYSTÈME INTÉGRÉ AU LINTEAU



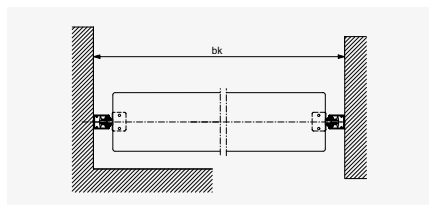
Coupes horizontales



Pour commande par treuil

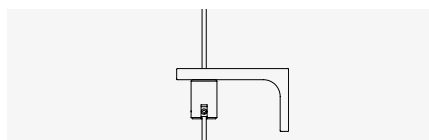


Pour guidage câble



Pour guidage coulisses

EQUERRE POUR CÂBLE DE GUIDAGE



Coupe horizontale pour commande par treuil

Avec réservation (blanc) pour treuil (inutile pour commande par moteur). Dans le cas d'une manoeuvre dans le champ des lames à 45°, rajouter 20 mm à hs. Tenir compte d'une tolérance de construction de ± 5 mm pour les linteaux

Largeur niche

Type	tn	A	B
Aluflex® 60	min. 100*	50	50
Aluflex® 80	min. 120*	60	60

* + éventuelle saillie de rejets d'eau ou poignées de porte.

Coupe horizontale: Guidage câbles

A partir de bk 3000 mm ou dans des zones exposées au vent, un câble central est rajouté, à partir de bk 4400 mm, deux câbles intermédiaires sont rajoutés.

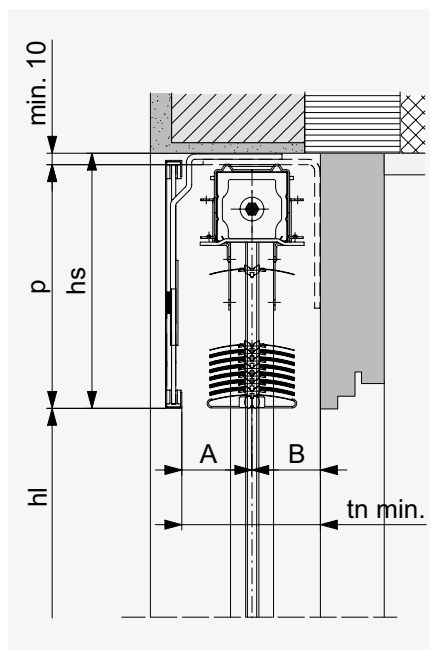
Coupe horizontale: Guidage coulisses

A partir de bk 2500 mm ou dans des zones exposées au vent, un câble central est rajouté, à partir de bk 3800 mm, deux câbles supplémentaires.

LÉGENDE

bk = largeur extérieure coulisses
 hl = hauteur sous linteau
 p = hauteur paquet
 gh = hauteur totale
 hs = hauteur linteau (p + min. 10)
 hg = hauteur réservation manoeuvre (hs - 60)
 tn = largeur niche
 Toutes les dimensions en mm.

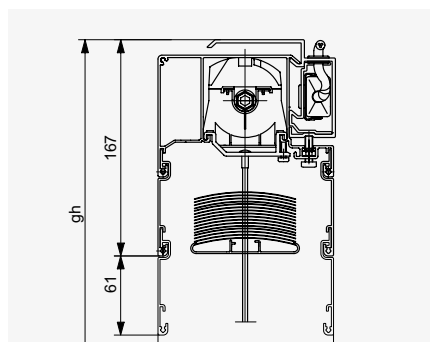
Coupe verticale: Exemple lambrequin



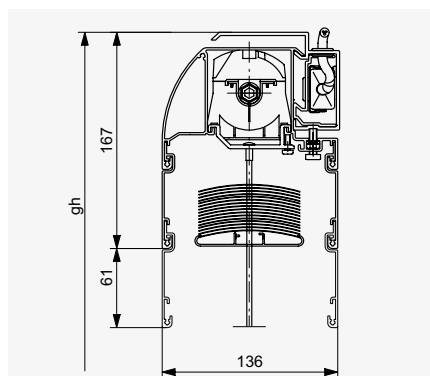
SYSTÈME SOUS LINTEAU



Coupe verticale: Exemple Box



Box carré



Box rond

SYSTÈME SOUS LINTEAU AVEC BOX



Aluflex® Box

Box en aluminium extrudé anodisé incolore ou thermolaqué, carré ou rond, avec rallonge de 61 mm selon l'exécution. Dans les deux versions $hs = hs + 7$ (voir p. 3).

Version Box

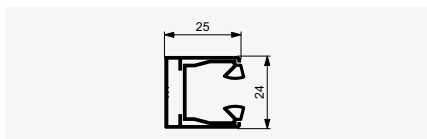
gh 700–1800 mm: box standard avec rallonge

gh 1801–4800 mm: box avec deuxième rallonge

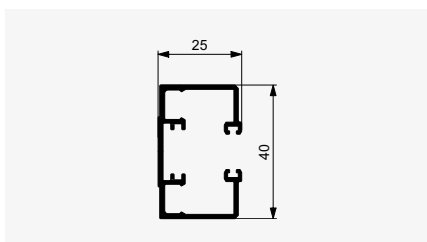
a partir de 4101 mm le paquet de lames n'est pas totalement couvert.

COULISSES DE GUIDAGE LATÉRALES

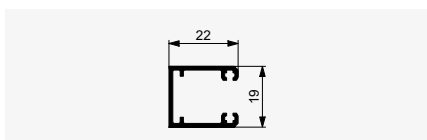
Type L (pour système autoporteur)



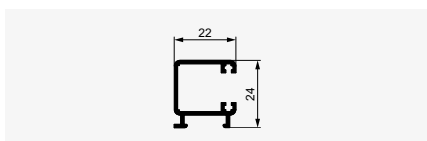
Type F (pour système autoporteur)



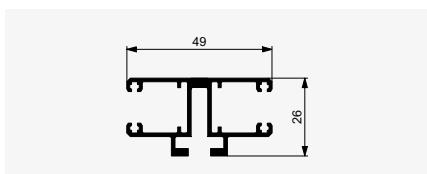
Type E



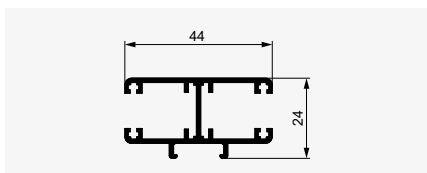
Type C



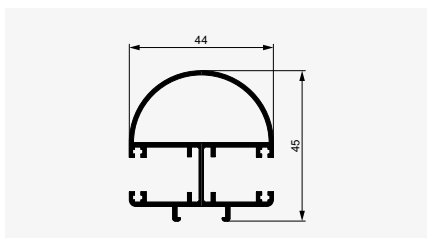
Type D



Type T



Type R



DIMENSIONS MIN. ET MAX.

bk (Largeur extérieure coulisses, avec câble largeur de lame)

Minimum	
commande par treuil	550
commande par moteur	625
Maximum	
guidage coulisses	4500
guidage câbles	5000

Ces limites peuvent être diminuées en fonction de l'exposition au vent.

hl Hauteur sous linteau

Minimum	550
Maximum	4500

bk × hl Surface max. admissible

Store individuel avec	
commande par treuil	11 m ²
commande par moteur	20 m ²
Installations accouplées (Largeur max. 10 m)	
avec commande par treuil (max. 4 stores)	11 m ²
Possibilité d'accoupler au max. 2 stores de chaque côté du treuil.	
avec commande par moteur (max. 4 stores)	
2-4 stores	24 m ²

Pour 3 ou 4 stores, le moteur doit être placé dans le store du milieu.

Dimensions de linteau

Hauteur sous linteau (hl)

550-1000
1001-1250
1251-1500
1501-1750
1751-2000
2001-2250
2251-2500
2501-2750
2751-3000
3001-3250
3251-3500
3501-3750
3751-4000
4001-4250
4251-4500

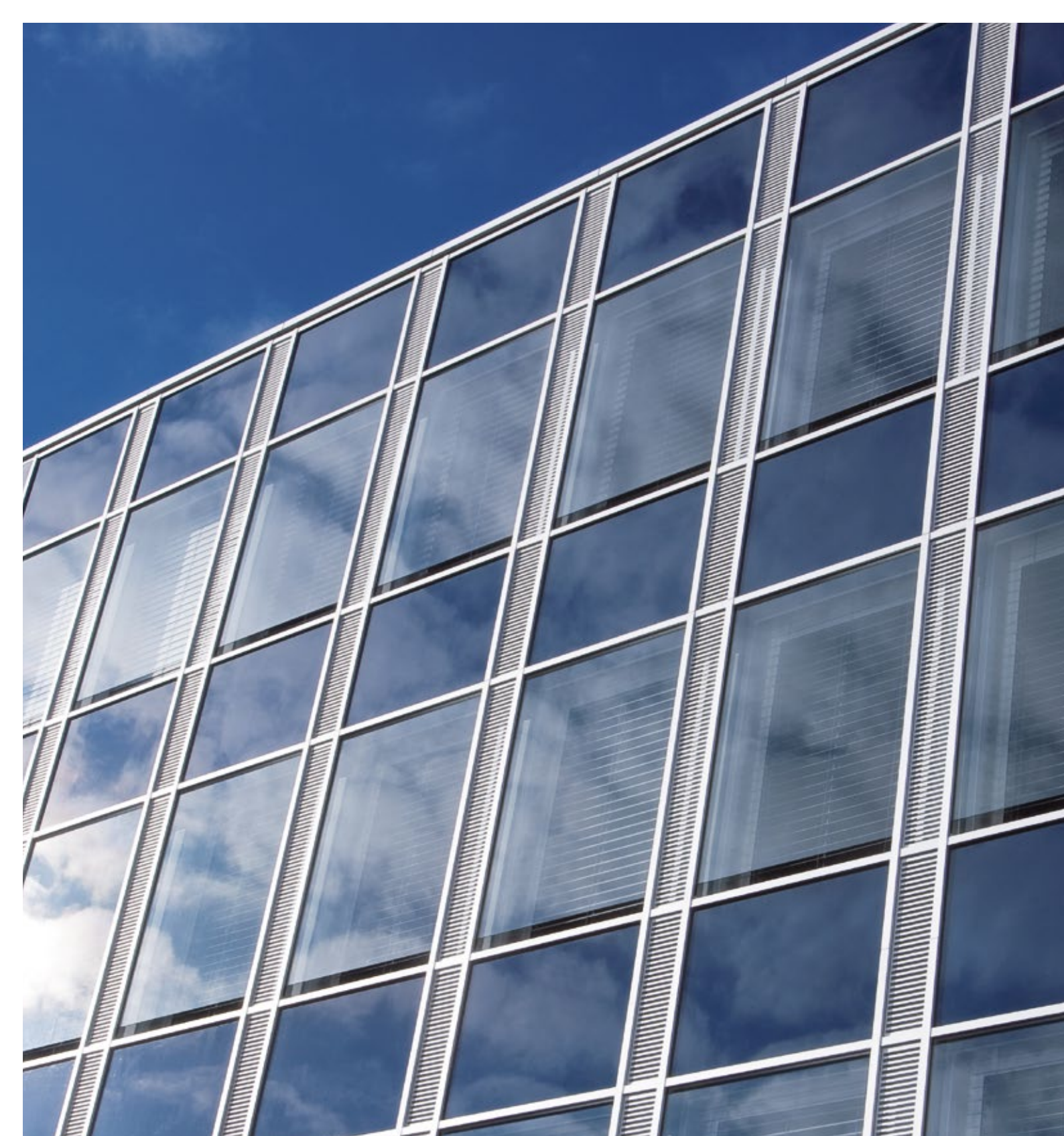
Hauteur linteau (hs)*

Aluflex® 80	Aluflex® 60
170	175
170	190
175	200
180	210
185	220
190	230
200	240
205	250
210	260
220	275
225	290
235	295
240	310
250	320
255	330

Les dimensions de linteau sont des valeurs approximatives, pour des raisons techniques, elles peuvent varier en plus ou en moins.

* si la surface > 12m² ou bk > 4000, utiliser le rail d'extrémité de type 20. On a alors hs = hs +10.





Votre partenaire:

Griesser, protection solaire - Qualité depuis 1882.
www.griessergroup.com

