

**Brise-soleil orientables de Griesser.
Grinotex III Sinus®**





Grinotex III Sinus®

La forme remarquable des lames du modèle Grinotex III Sinus® est particulièrement séduisante. Avec un profil robuste et résistant à la flexion, les lames sont aussi élégantes qu'idéales pour souligner l'architecture. Outre les propriétés éprouvées du modèle Grinotex® III, Grinotex III Sinus® améliore la mise à profit de la lumière du jour ainsi que la protection contre l'éblouissement.



Grinotex III Sinus® est disponible en version automatisée comme module MINERGIE®



Construction de stores autoporteuse



Système intégré au linteau



Système intégré avec Lambrequin

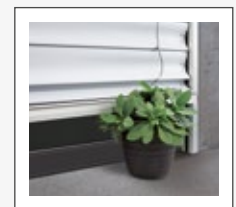


À 50% de lumière du jour



Sécurité contre le relevage

Les atouts de produit



Protection du produit



Mécanisme de tirage intégré



Position de travail (option)



Vivez Soft-Closing (option)

ATOUTS DU PRODUIT EN DETAIL



Lames avec meilleure utilisation de la lumière du jour

En plus des aspects d'esthétique, la lame Sinus offre un rendement lumineux de 50 % supérieur de la lumière du jour. Par sa forme ondulée, la lame ne coupe pas la lumière à son bord, mais la dirige doucement au plafond sans éblouissement dans la pièce.



Soft-Closing

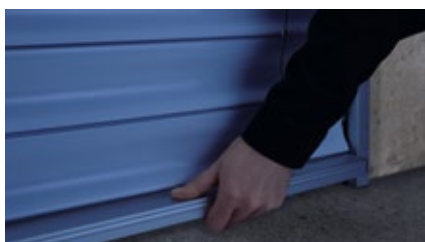
Grâce à ses mouvements en douceur, la manoeuvre Comfort permet un positionnement précis des lames ainsi qu'une régulation exacte de la lumière.

Une arrivée en douceur à la position finale permet une fermeture des lamelles presque sans bruit.



Protection du produit

La protection intégrée de produit stoppe le store dès que ses lames rencontrent un obstacle.



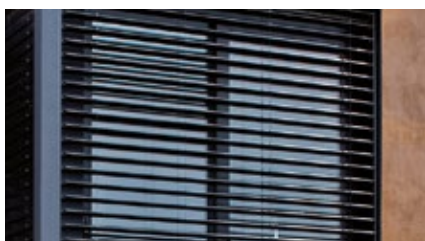
Sécurité contre le relevage

La sécurité contre le relevage retardateur d'effraction de Grinotex III Sinus® fonctionne en toute position.



Mécanisme de tirage intégré

Grinotex III Sinus® est un brise-soleil métallique composite de qualité métal. Les lames sont guidées de chaque côté dans des coulisses de guidage avec mécanisme de tirage intégré. Des câbles en acier inoxydable avec gainage en matière synthétique résistant aux UV relie les lames entre elles.



Position de travail (Option)

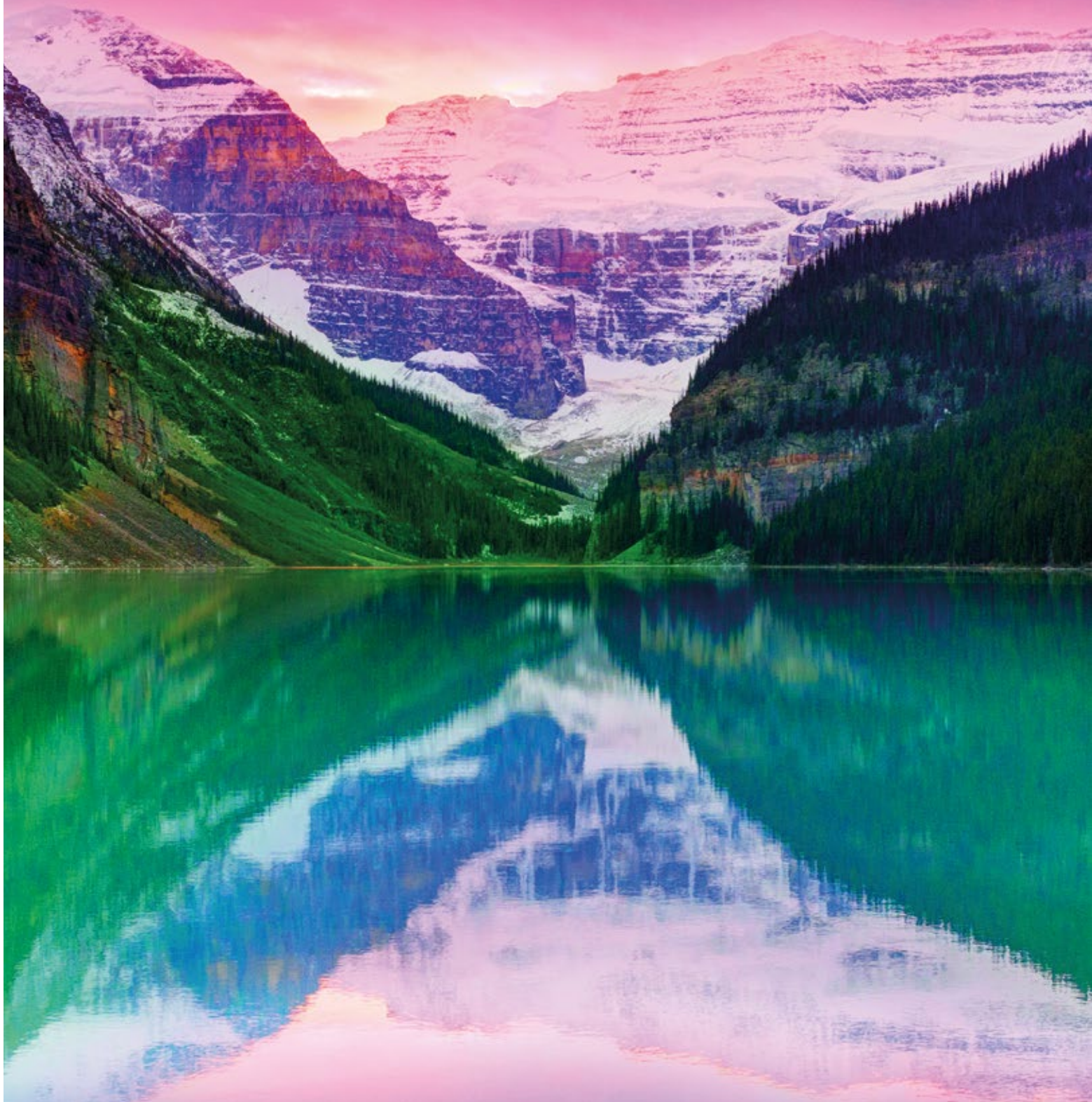
L'obscurcissement lorsque le store est abaissé a souvent un effet perturbant, avant tout au poste de travail. La position de travail d'environ 48° empêche ces phases de pénombre quand on abaisse le store.



Système de pose

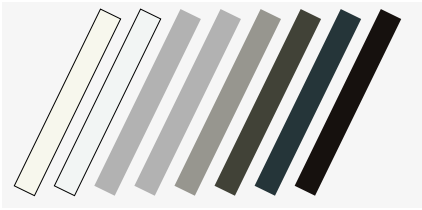
Grinotex III Sinus® est proposé en différents modèles pour deux types de pose. D'une part sous linteau, d'autre part avec cache.

Notre monde de couleur











NOS COULEURS

GRIESSER BESTSELLER COLORS



Structure de surface

Brillant satiné

| | | | |
|---|--|---|---|
|  |  |  |  |
| RAL 9010 | RAL 9016 | RAL 9006 | VSR 140 - Metallic |
|  |  |  |  |
| RAL 9007/VSR 907 | RAL 7022 | RAL 7016 | RAL 8019 |

PREMIUM COLORS



GriRal Colors

Notre collection de couleurs GriRal comporte 50 coloris RAL différents. Du jaune sable au blanc signalisation, nous vous proposons une grande variété de coloris dans chaque segment. Nous sommes convaincus d'avoir aussi trouvé dans cette gamme de couleurs le bon ton pour vos besoins.



GriColors

Dans l'assortiment GriColors, vous trouvez les quatre collections Verre & Pierre, Soleil & Feu, Eau & Mousse ainsi que Terre & Bois, soit 100 teintes proposées – du blanc frais au rouge chaleureux, du bleu naturel au brun terre.

Structure de surface

Brillant satiné



BiColor

Les brise-soleil orientables sont agrémentés de nouveaux accents colorés: lorsque dehors tout est bariolé, un intérieur tenu dans des tons clairs neutres optimise la fonction des brise-soleils. Composez au gré de vos envies votre propre combinaison de couleurs à partir de nos deux collections de couleurs GriColors et GriRal (excepté les couleurs standards). La vue intérieure affiche la couleur extérieure en bordure. Nos conseils pour la couleur à l'intérieur: blanc (VSR 901), gris clair (VSR 904) ou gris moyen (VSR 130).

Notre Confort



COMMANDES

Grinotex III Sinus® peut fonctionner par différents systèmes de commande, depuis le simple émetteur portable jusqu'à la commande centrale ou système de gestion du bâtiment, en fonction du temps, de la position du soleil et de la météo.

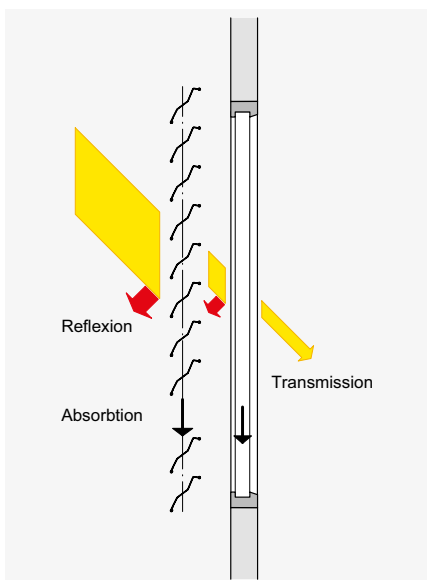
Confort thermique

Les conditions ambiantes changent au fil de la journée et des périodes de l'année. Une commande de stores Griesser vous permet de régler la protection solaire selon vos besoins, en fonction des conditions extérieures changeantes. Pour cela, le réglage est si facile que vous aurez malgré tout le temps de vous occuper des choses importantes de votre vie.

Un concept optimal de lumière du jour rend superflue une climatisation coûteuse en été. Vous économisez sur les coûts en énergie et vous vous épargnez peut-être même l'un ou l'autre coup de froid estival désagréable. En hiver, un système de protection solaire peut à son tour protéger contre le froid et laisser pénétrer les rares rayons du soleil dans les pièces permettant ainsi d'économiser aussi bien sur les coûts en énergie que sur les mouchoirs.

Confort visuel

Bien se sentir signifie justement décider soi-même à quel point l'on se dévoile quand on est chez soi. Grinotex III Sinus® vous met à l'abri des regards indiscrets de l'extérieur.



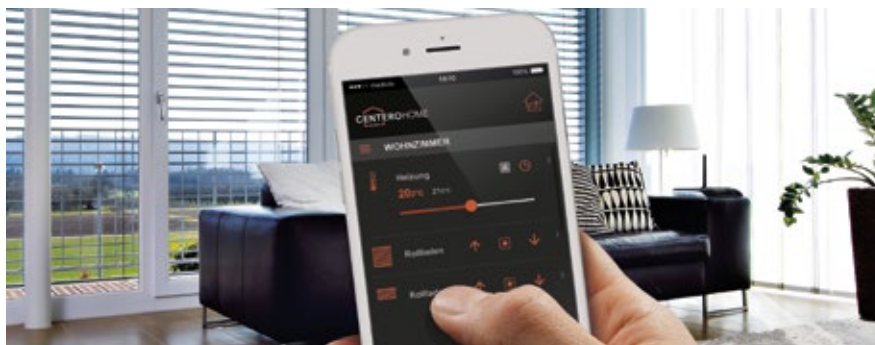
BiLine émetteur portable



Centero Home pour utilisation avec smartphone et tablette

BILINE - RADIOCOMMANDE

Le système de commande Griesser BiLine offre un design intemporel et une sécurité de fonctionnement élevée grâce à la technologie de routing. Les systèmes radio ont l'avantage d'être montés rapidement à la fois dans les constructions nouvelles et en cas d'équipement en automatisation sur des bâtiments déjà existants.



DOMOTIQUE POUR MAISON ET BÂTIMENT KNX / gBUS

Les commandes de protection solaire KNX et gBUS de Griesser constituent des commandes centrales intégrales comportant de nombreuses fonctions pour des bâtiments de toutes tailles. Avec les fonctions éprouvées telles que la poursuite du soleil et la limite d'horizon, elle satisfait aussi les exigences les plus élevées imposées à une commande de protection solaire.

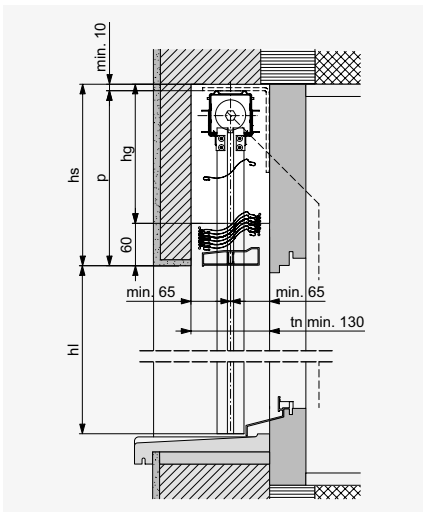


Commande KNX / gBUS par iPad

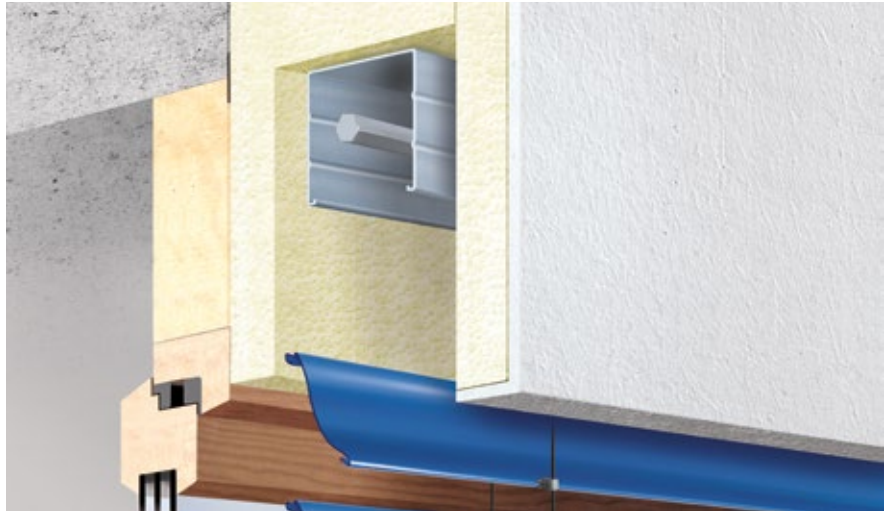


Technique en détail

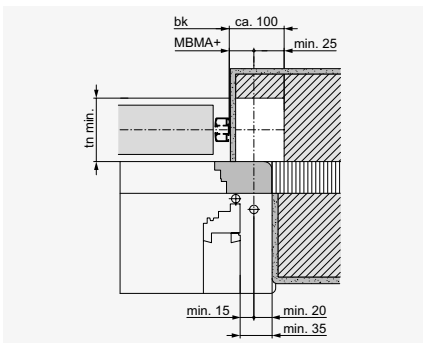
Coupe verticale



SYSTÈME INTÉGRÉ AU LINTEAU



Coupe horizontale: pour commande par treuil



Coupe horizontale pour commande par treuil

Avec réservation (blanc) pour treuil (inutile pour commande par moteur). MBMA+ = cote dos coulisse à l'axe de l'entraînement. En cas de treuil placé dans le champ des lames: hs +20. Tenir compte d'une tolérance de construction de ± 5 mm pour les linteaux.

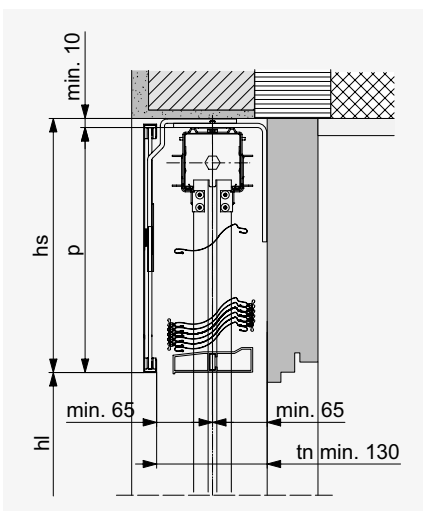
Largeur niche

Grinotex III Sinus® **tn** min. 130*

* + éventuelle saillie de rejets d'eau ou poignées de porte.

Lorsque le mécanisme à tringle se trouve dans la zone des lames: surface maximale autorisée et positionnement de tringle sur demande.

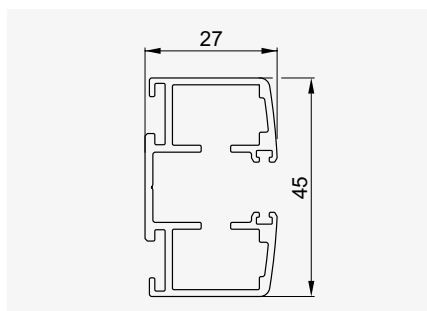
Coupe verticale: Exemple de linteau



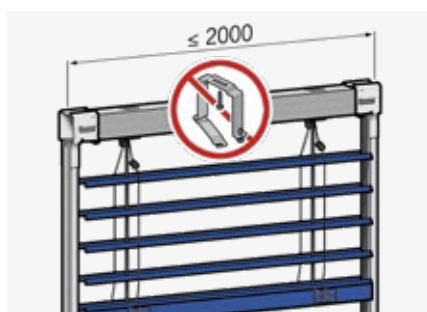
SYSTÈME INTÉGRÉ AVEC LAMBREQUIN



Coulisses de guidage latérales



Construction de stores autoporteuse



La construction de stores autoporteuse protège l'isolation dans le linteau, tout en réduisant les coûts d'entretien.

Jusqu'à une largeur de 2000 mm, le système se dispense d'une fixation de la traverse supérieure, de sorte que l'isolation reste intacte et les bruits sonores ne sont pas propagés.

DIMENSIONS MIN. ET MAX.

Store individuel

| Manoeuvre | Largeur min. (bk) | | Largeur max. (bk) | Hauteur min. (hl) | Hauteur max. (hl) | Surface max. [m ²] |
|-----------|-------------------|------------------|-------------------|-------------------|-------------------|--------------------------------|
| Treuil | 600 | 800 ¹ | 4000 | 380 | 4250 | 8 |
| Moteur | 760 | 825 ² | | | | |

Installations accouplées

| Manoeuvre | Largeur max. (bk) | Hauteur max. (hl) | Stores max. | Stores par installation | Surface max. [m ²] |
|-----------|-------------------|-------------------|-------------|-------------------------|--------------------------------|
| Treuil | 10 000 | 4250 | 3 | 2 3 | 8 6.5 |
| Moteur | 5500 | 4250 | 2 | 2 | 8 |

¹ Lorsque le mécanisme à tringle se trouve dans la zone des lames: surface maximale autorisée et positionnement de tringle sur demande.

² Commande par moteur avec position de travail.

Montage en parallèle (uniquement avec manoeuvre Comfort d'Elero)

En vue de l'extension des surfaces, plusieurs manoeuvres peuvent être montés en parallèle sous réserve de certaines restrictions.

Dimensions de linteau

| hl | bk ≤ 2000 | 2001-2250 | 2251-2500 | 2501-2750 | 2751-3000 | 3001-3250 | 3251-3500 | 3501-3750 | 3751-4000 |
|-------------|-----------|-----------|-----------|-----------|-----------|-----------|-----------|-----------|-----------|
| ≤ 750 | 230 | 230 | 230 | 230 | 230 | 230 | 235 | 235 | 235 |
| 751-1000 | 230 | 230 | 230 | 240 | 240 | 240 | 255 | 255 | 255 |
| 1001-1250 | 245 | 245 | 245 | 260 | 260 | 260 | 270 | 270 | 270 |
| 1251-1500 | 260 | 260 | 260 | 275 | 275 | 275 | 290 | 290 | 290 |
| 1501-1750 | 285 | 285 | 300 | 300 | 300 | 310 | 310 | 310 | 310 |
| 1751-2000 | 300 | 300 | 315 | 315 | 315 | 330 | 330 | 330 | 330 |
| 2001-2250 | 320 | 320 | 335 | 335 | 335 | 345 | 345 | 345 | 345 |
| 2251-2500 | 340 | 340 | 355 | 355 | 365 | 365 | 365 | 365 | |
| 2501-2750 | 355 | 355 | 370 | 370 | 380 | 380 | | | |
| 2751-3000 | 380 | 395 | 395 | 395 | 405 | | | | |
| 3001-3250 | 395 | 410 | 410 | 410 | | | | | |
| 3251-3500 | 410 | 425 | 425 | | | | | | |
| 3501-3750 | 430 | 445 | 445 | | | | | | |
| 3751-4000 | 455 | 470 | | | | | | | |
| 4001-4250 | 470 | 485 | | | | | | | |
| Lame finale | 23 mm | 38 mm | | | | 50 mm | | | |

LÉGENDE

bk = largeur extérieure coulisses

hl = hauteur sous linteau

p = hauteur paquet

hs = hauteur linteau (p + min. 10)

hg = hauteur réservation manoeuvre (hs -60)

tn = largeur niche

Toutes les dimensions en mm.

Les dimensions de linteau sont des valeurs approximatives, pour des raisons techniques elles peuvent diverger jusqu'à la zone moins ou plus.



Votre partenaire:

Griesser, protection solaire - Qualité depuis 1882.
www.griessergroup.com

