

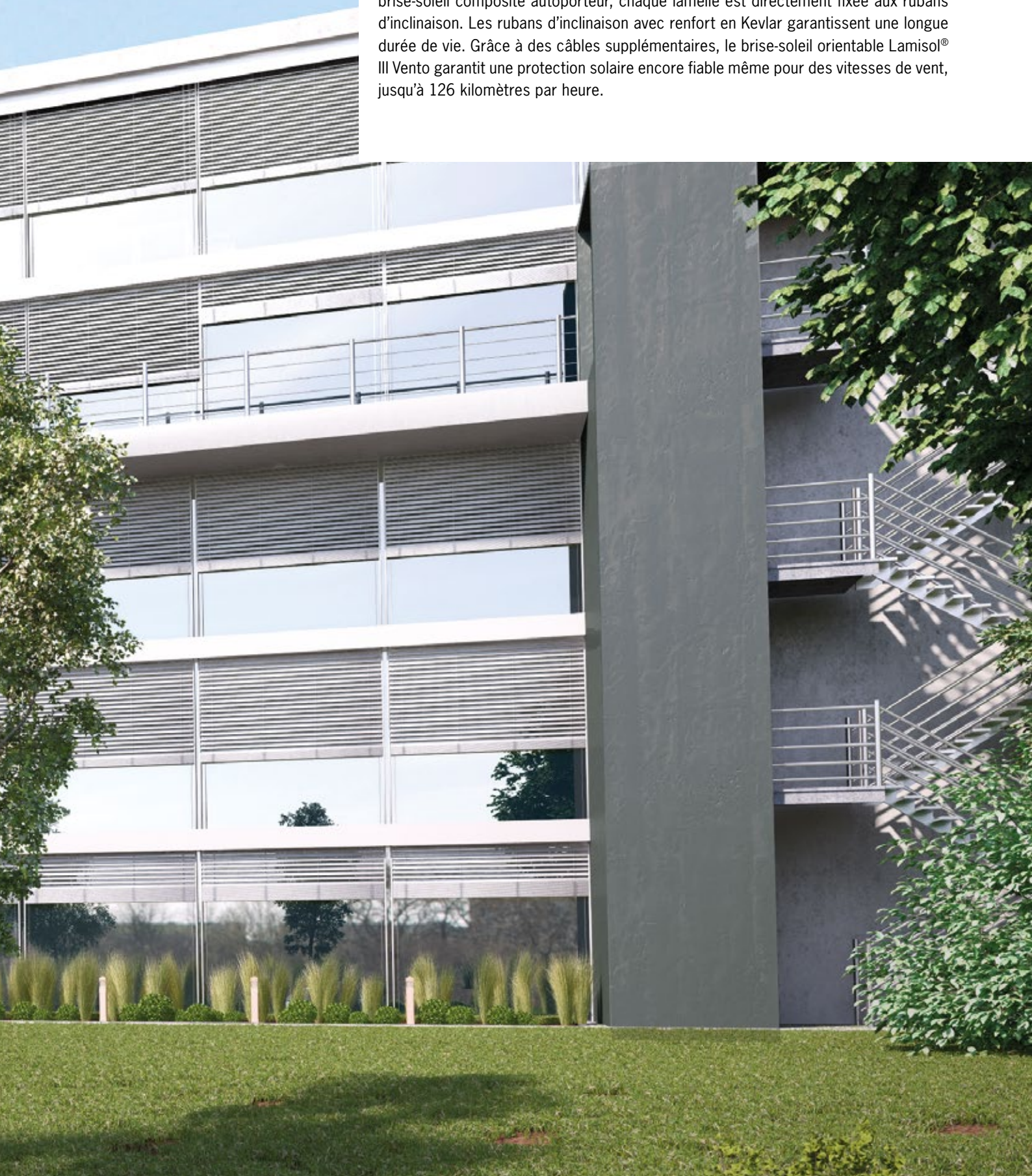
**Brise-soleil orientables de Griesser.
Lamisol® III Vento**





Lamisol® III Vento

Lamisol® III Vento ne se laisse pas troubler même par de violentes tempêtes. Avec le brise-soleil composite autoporteur, chaque lamelle est directement fixée aux rubans d'inclinaison. Les rubans d'inclinaison avec renfort en Kevlar garantissent une longue durée de vie. Grâce à des câbles supplémentaires, le brise-soleil orientable Lamisol® III Vento garantit une protection solaire encore fiable même pour des vitesses de vent, jusqu'à 126 kilomètres par heure.





Système autoporteur



Montage dans le linteau



Montage avec cache linteau

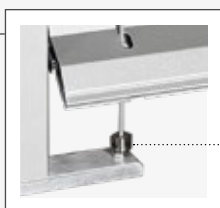


Protection anti-chute



Deux câbles latéraux garantissent plus de résistance au vent

Points forts du produit Lamisol® III Vento – fixe dans tous les sens



Fixation du câble intégrée à la coulisse



Petit interstice de lumière



Lame finale renforcée

ATOUS DU PRODUIT EN DETAIL



Brise-soleil orientable résistant au vent

Des tests de résistance au vent menés dans le canal de vent de Ruag à Emmen ont montré que Lamisol® III Vento peut être utilisé jusqu'à une classe 8 de résistance au vent, en fonction de ses dimensions. Des câbles latéraux filigranes et une lame finale résistante garantissent une résistance au vent accrue. Le taquet de guidage et la lèvre d'étanchéité amortissent en outre le bruit du vent.



Système Fix autoporteur

Le Système Fix autoporteur avec fixation du câble intégrée à la coulisse permet un montage rapide qui préserve l'ouvrage. Des renforts supplémentaires et une lame finale résistante servent à absorber la force du vent.



Position de travail (option)

L'obscurcissement lorsque le store est abaissé a souvent un effet perturbant, avant tout au poste de travail. La position de travail d'environ 48° empêche ces phases de pénombre quand on abaisse le store.



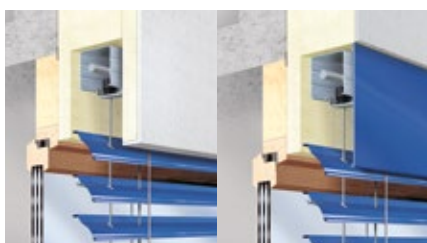
Lamisol® III Vento Reflect (option)

Les postes de travail actuels avec écran doivent satisfaire les exigences en matière de protection contre la chaleur, de mise à profit la lumière du jour, de protection contre l'éblouissement et de contact visuel vers l'extérieur. Avec différentes position des lames, Lamisol® III Vento Reflect offre une solution optimale à cet effet. La répartition correcte du tablier dans les zones de protection contre l'éblouissement, de mise à profit de la lumière du jour et de contact visuel vers l'extérieur est décisive. La protection contre l'éblouissement est réalisée grâce aux lames fermées en zone inférieure. Ceci permet de réduire la différence de luminance dans le champ visuel à la valeur recommandée (champ visuel/écran max. 3/1). La zone supérieure avec lames ouvertes sert à mettre à profit la lumière du jour.



Rubans d'inclinaison

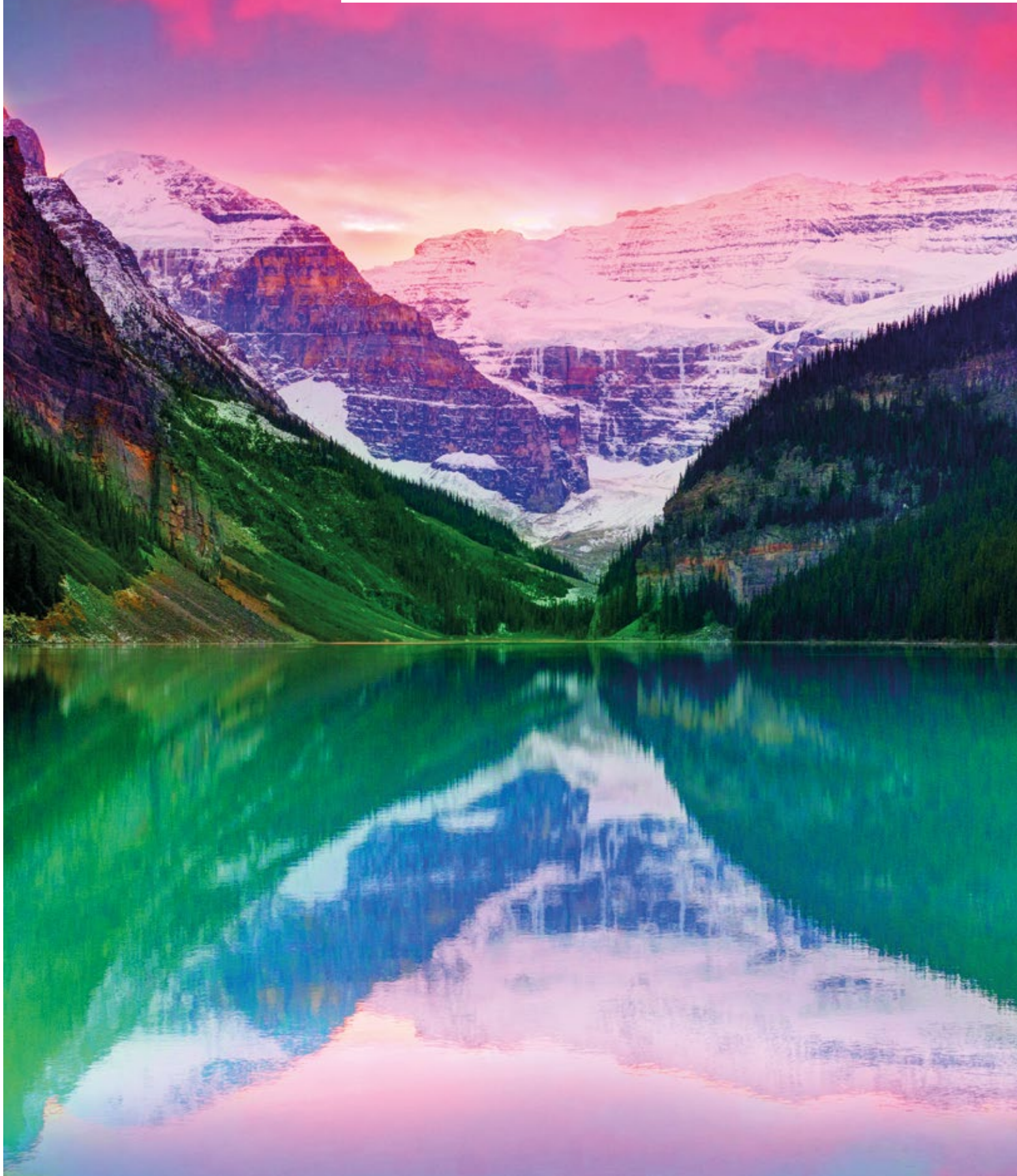
Des fibres jaunes en Kevlar ont une grande résistance mécanique et la fermeture des lames reste optimale des années durant.



Système de pose

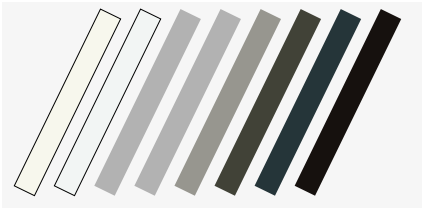
Lamisoll® III Vento est proposé en différents modèles pour deux types de pose. D'une part sous linteau, d'autre part avec cache.

Notre monde de couleur











NOS COULEURS

GRIESSER BESTSELLER COLORS



Structure de surface

Brillant satiné

			
RAL 9010	RAL 9016	RAL 9006	VSR 140 - Metallic
			
RAL 9007/VSR 907	RAL 7022	RAL 7016	RAL 8019

PREMIUM COLORS



GriRal Colors

Notre collection de couleurs GriRal comporte 50 coloris RAL différents. Du jaune sable au blanc signalisation, nous vous proposons une grande variété de coloris dans chaque segment. Nous sommes convaincus d'avoir aussi trouvé dans cette gamme de couleurs le bon ton pour vos besoins.



GriColors

Dans l'assortiment GriColors, vous trouvez les quatre collections Verre & Pierre, Soleil & Feu, Eau & Mousse ainsi que Terre & Bois, soit 100 teintes proposées – du blanc frais au rouge chaleureux, du bleu naturel au brun terre.

Structure de surface

Brillant satiné



BiColor

Les brise-soleil orientables sont agrémentés de nouveaux accents colorés: lorsque dehors tout est bariolé, un intérieur tenu dans des tons clairs neutres optimise la fonction des brise-soleils. Composez au gré de vos envies votre propre combinaison de couleurs à partir de nos deux collections de couleurs GriColors et GriRal (excepté les couleurs standards). La vue intérieure affiche la couleur extérieure en bordure. Nos conseils pour la couleur à l'intérieur: blanc (VSR 901), gris clair (VSR 904) ou gris moyen (VSR 130).

Notre Confort



COMMANDES

Lamisol® III Vento peut fonctionner par différents systèmes de commande, depuis le simple émetteur portable jusqu'à la commande centrale ou système de gestion du bâtiment, en fonction du temps, de la position du soleil et de la météo.

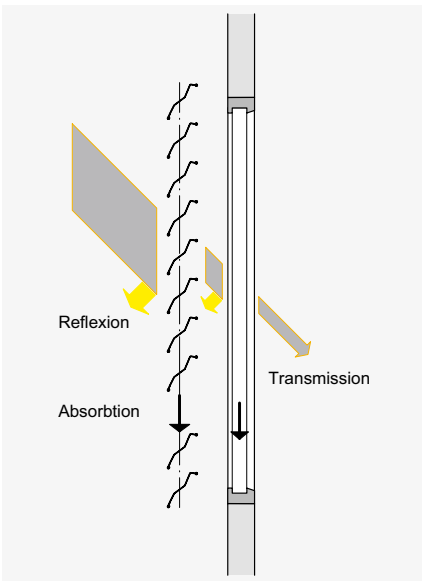
Confort thermique

Les conditions ambiantes changent au fil de la journée et des périodes de l'année. Une commande de stores Griesser vous permet de régler la protection solaire selon vos besoins, en fonction des conditions extérieures changeantes. Pour cela, le réglage est si facile que vous aurez malgré tout le temps de vous occuper des choses importantes de votre vie.

Un concept optimal de lumière du jour rend superflue une climatisation coûteuse en été. Vous économisez sur les coûts en énergie et vous vous épargnez peut-être même l'un ou l'autre coup de froid estival désagréable. En hiver, un système de protection solaire peut à son tour protéger contre le froid et laisser pénétrer les rares rayons du soleil dans les pièces permettant ainsi d'économiser aussi bien sur les coûts en énergie que sur les mouchoirs.

Confort visuel

Bien se sentir signifie justement décider soi-même à quel point l'on se dévoile quand on est chez soi. Lamisol® III Vento vous met à l'abri des regards indiscrets de l'extérieur.



BiLine émetteur portable



Centro Home pour utilisation avec smartphone et tablette

BILINE - RADIOCOMMANDE

Le système de commande Griesser BiLine offre un design intemporel et une sécurité de fonctionnement élevée grâce à la technologie de routing. Les systèmes radio ont l'avantage d'être montés rapidement à la fois dans les constructions nouvelles et en cas d'équipement en automatisation sur des bâtiments déjà existants.

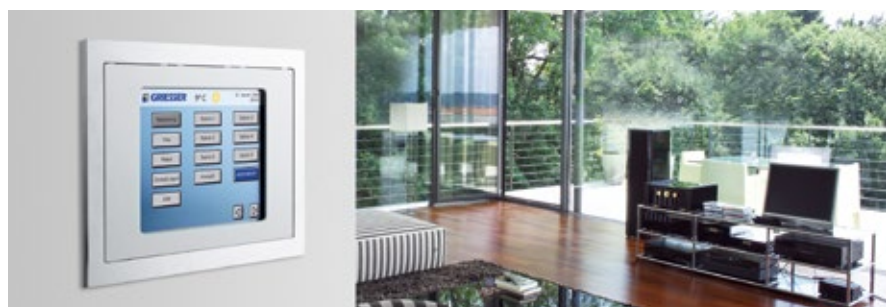


DOMOTIQUE POUR MAISON ET BÂTIMENT KNX / gBUS

Les commandes de protection solaire KNX et gBUS de Griesser constituent des commandes centrales intégrales comportant de nombreuses fonctions pour des bâtiments de toutes tailles. Avec les fonctions éprouvées telles que la poursuite du soleil et la limite d'horizon, elle satisfait aussi les exigences les plus élevées imposées à une commande de protection solaire.

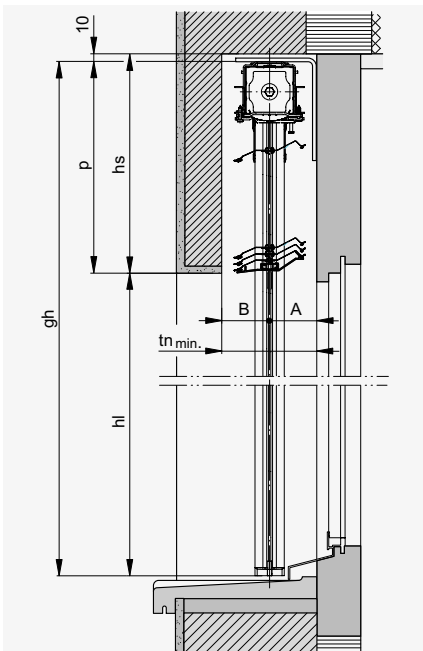


Commande KNX / gBUS par iPad



Technique en détail

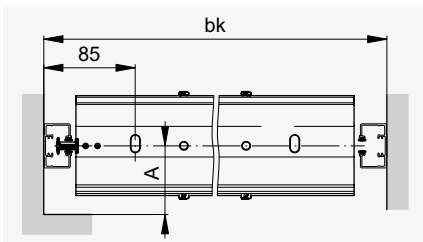
Coupe verticale



SYSTÈME INTÉGRÉ AU LINTEAU



Coupe horizontale



Lamisol® III Vento

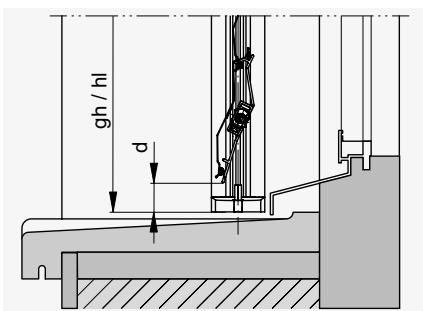
Il y a deux variantes au choix du système de montage. Le système en niche et le système sous linteau.

Largeur niche

Typ	tn	A	B
Lamisol® III Vento	min. 130*	65	65

* + supplément éventuel pour protection contre les intempéries saillante ou poignées de porte.

Détail ci-dessous



SYSTÈME INTÉGRÉ SOUS LINTEAU



DIMENSIONS LAMISOL® III VENTO

bk Largeur extérieure coulisses

Minimum	
commande par moteur	695
Maximum	3000

Classes de vents

bk	jusqu'à 1500	jusqu'à 2500	jusqu'à 3000
Lamisol® III Vento	8	7	6
Classes de vents	jusqu'à 126 km/h	jusqu'à 108 km/h	jusqu'à 92 km/h

Pour des constructions exposées à un fort vent et des immeubles: à étudier au cas par cas (voir indications d'exploitation).

hl Hauteur sous linteau

Minimum	400
Maximum	3000

bk × hl Surface max. admissible

Store individuel avec	
commande par moteur	9 m ²
Installations accouplées (Largeur max. 10 m)	
Possibilité d'accoupler au max. 1 stores de chaque côté du treuil.	
avec commande par moteur	
2 stores	16 m ²
3 stores	20 m ²

Dimensions de linteau

Hauteur sous linteau (hl)	Hauteur linteau (hs)
400–1750	225
1751–2000	235
2001–2250	250
2251–2500	260
2501–2750	275
2751–3000	290

Monté suspendu max. 100 mm avec équerre de fixation intégrale. À partir de largeur construction (bk) 2500 traverse supérieure avec étrier fixe supplémentaire.

System Lamisol® III Vento Reflect +5 mm.

Les dimensions de linteau sont des valeurs approximatives, pour des raisons techniques elles peuvent diverger jusqu'à la zone moins ou plus.

LÉGENDE

bk = largeur extérieure coulisses

hl = hauteur sous linteau

p = hauteur paquet

hs = hauteur linteau (p + min. 10)

tn = largeur niche

Toutes les dimensions en mm.



Votre partenaire:

Griesser, protection solaire - Qualité depuis 1882.
www.griessergroup.com

