

**Brise-soleil orientables de Griesser.  
Metalunic® V**









## Metalunic® V

Metalunic® V ne se laisse pas déstabiliser facilement. Construction autoporteuse sans coulisses verticales; les mécanismes de traction et d'orientation sont intégrés dans les coulisses de guidage. La mécanique robuste offre une sécurité fiable contre le relevage. Avec un profil résistant à la flexion, les lames sont aussi élégantes qu'idéales pour souligner l'architecture.



Metalunic® V est disponible en version automatisée comme module MINERGIE®.





Construction de stores autoporteuse



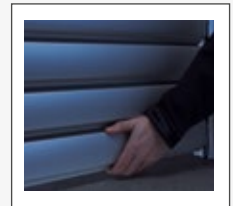
Système intégré au linteau



Système intégré avec Lambrequin



Sans coulisses verticales apparentes



Sécurité contre le relevage

## Les atouts de produit



Protection du produit



Vivez Soft-Closing

---

## ATOUTS DU PRODUIT EN DETAIL

---



### Lames

Profilé rigide avec joints. Les lames endommagées peuvent se changer individuellement. Bombées et bordées des deux côtés, largeur 96 mm.



### Soft-Closing

Grâce à ses mouvements en douceur, la manoeuvre Comfort permet un positionnement précis des lames ainsi qu'une régulation exacte de la lumière.

Une arrivée en douceur à la position finale permet une fermeture des lamelles presque sans bruit.



### Protection du produit

La protection intégrée de produit stoppe le store dès que ses lames rencontrent un obstacle.



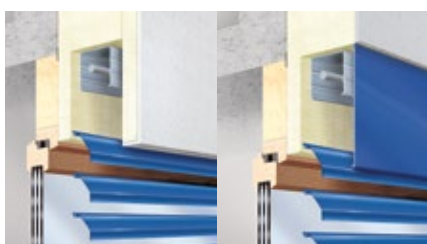
### Sécurité contre le relevage

La sécurité contre le relevage retardateur d'effraction du Metalunic® V fonctionne en toute position.



### Coulisses latérales

En alu extrudé, 85 × 45 mm, avec mécanisme de montée et d'orientation stable au vent et patins en matière synthétique insonorisants sur les bras orientables. Anodisée incolore ou thermolaquée.



### Système de pose

Metalunic® V est proposé en différents modèles pour deux types de pose. D'une part sous linteau, d'autre part avec cache.



## Notre monde de couleur

---

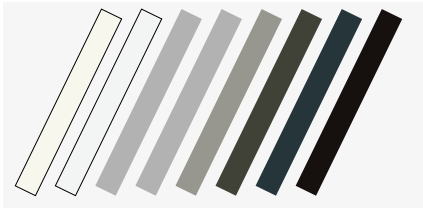
## NOS COULEURS

---

---









### GRIESSER BESTSELLER COLORS

---



#### Structure de surface

Brillant satiné

			
RAL 9010	RAL 9016	RAL 9006	VSR 140 - Metallic
			
RAL 9007/VSR 907	RAL 7022	RAL 7016	RAL 8019

---

### PREMIUM COLORS

---



#### GriRal Colors

Notre collection de couleurs GriRal comporte 50 coloris RAL différents. Du jaune sable au blanc signalisation, nous vous proposons une grande variété de coloris dans chaque segment. Nous sommes convaincus d'avoir aussi trouvé dans cette gamme de couleurs le bon ton pour vos besoins.



#### GriColors

Dans l'assortiment GriColors, vous trouvez les quatre collections Verre & Pierre, Soleil & Feu, Eau & Mousse ainsi que Terre & Bois, soit 100 teintes proposées – du blanc frais au rouge chaleureux, du bleu naturel au brun terre.

#### Structure de surface

Brillant satiné



#### BiColor

Les brise-soleil orientables sont agrémentés de nouveaux accents colorés: lorsque dehors tout est bariolé, un intérieur tenu dans des tons clairs neutres optimise la fonction des brise-soleils. Composez au gré de vos envies votre propre combinaison de couleurs à partir de nos deux collections de couleurs GriColors et GriRal (excepté les couleurs standards). La vue intérieure affiche la couleur extérieure en bordure. Nos conseils pour la couleur à l'intérieur: blanc (VSR 901), gris clair (VSR 904) ou gris moyen (VSR 130).



## Notre Confort





## COMMANDES

Metalunic® V peut fonctionner par différents systèmes de commande, depuis le simple émetteur portable jusqu'à la commande centrale ou système de gestion du bâtiment, en fonction du temps, de la position du soleil et de la météo.

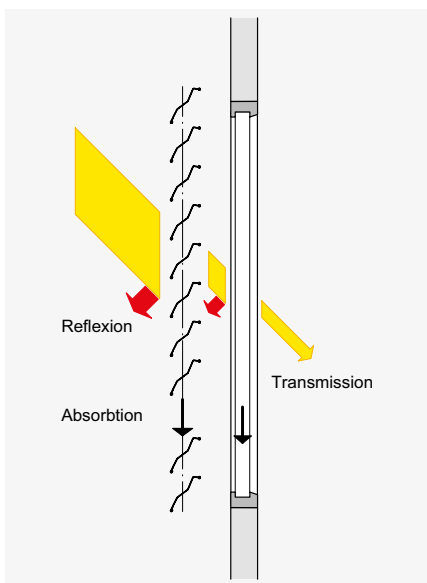
### Confort thermique

Les conditions ambiantes changent au fil de la journée et des périodes de l'année. Une commande de stores Griesser vous permet de régler la protection solaire selon vos besoins, en fonction des conditions extérieures changeantes. Pour cela, le réglage est si facile que vous aurez malgré tout le temps de vous occuper des choses importantes de votre vie.

Un concept optimal de lumière du jour rend superflue une climatisation coûteuse en été. Vous économisez sur les coûts en énergie et vous vous épargnez peut-être même l'un ou l'autre coup de froid estival désagréable. En hiver, un système de protection solaire peut à son tour protéger contre le froid et laisser pénétrer les rares rayons du soleil dans les pièces permettant ainsi d'économiser aussi bien sur les coûts en énergie que sur les mouchoirs.

### Confort visuel

Bien se sentir signifie justement décider soi-même à quel point l'on se dévoile quand on est chez soi. Metalunic® V vous met à l'abri des regards indiscrets de l'extérieur.



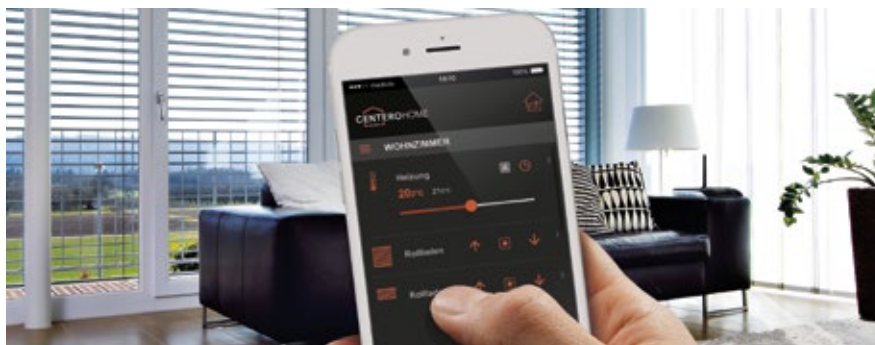
BiLine émetteur portable



Centro Home pour utilisation avec smartphone et tablette

### BILINE - RADIOCOMMANDE

Le système de commande Griesser BiLine offre un design intemporel et une sécurité de fonctionnement élevée grâce à la technologie de routing. Les systèmes radio ont l'avantage d'être montés rapidement à la fois dans les constructions nouvelles et en cas d'équipement en automatisation sur des bâtiments déjà existants.



### DOMOTIQUE POUR MAISON ET BÂTIMENT KNX / gBUS

Les commandes de protection solaire KNX et gBUS de Griesser constituent des commandes centrales intégrales comportant de nombreuses fonctions pour des bâtiments de toutes tailles. Avec les fonctions éprouvées telles que la poursuite du soleil et la limite d'horizon, elle satisfait aussi les exigences les plus élevées imposées à une commande de protection solaire.



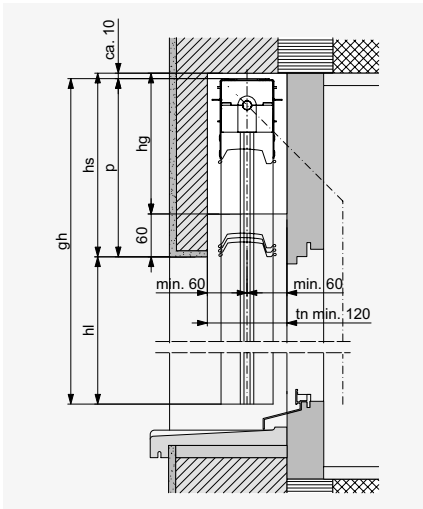
Commande KNX / gBUS par iPad





# Technique en détail

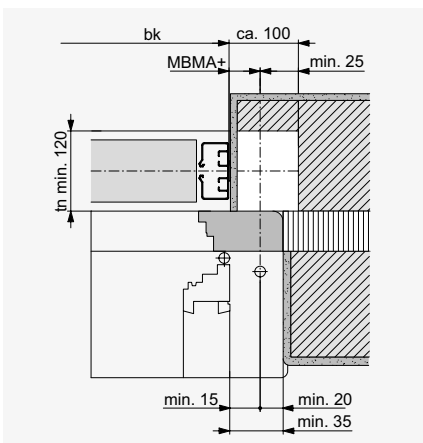
## Coupe verticale: Exemple de linteau



## SYSTÈME EN NICHE



## Coupe horizontale: commande par treuil



## Coupe horizontale pour commande par treuil

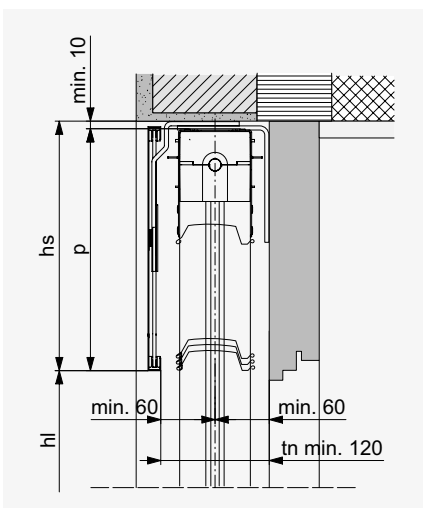
Avec réservation (blanc) pour treuil (inutile pour commande par moteur). Selon l'angle de la sortie du treuil, augmenter tn min. dans ce domaine de 5-10 mm. MBMA+ = cote dos coulisse à l'axe de l'entraînement.

## Largeur Niche

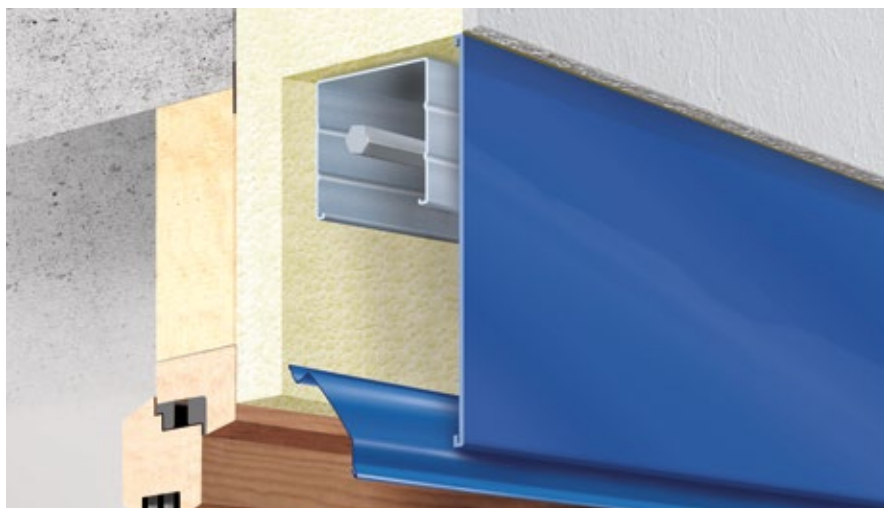
	tn
Metalunic® V	min. 120*

\* + éventuelle saillie de rejets d'eau ou poignées de porte. Tenir compte d'une tolérance de construction de  $\pm 5$  mm pour les linteaux.

## Coupe verticale: Exemple d'habillage

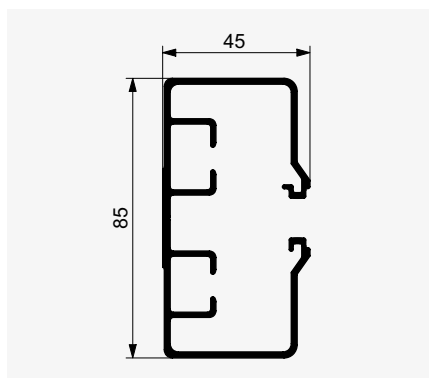


## SYSTÈME SOUS LINTEAU

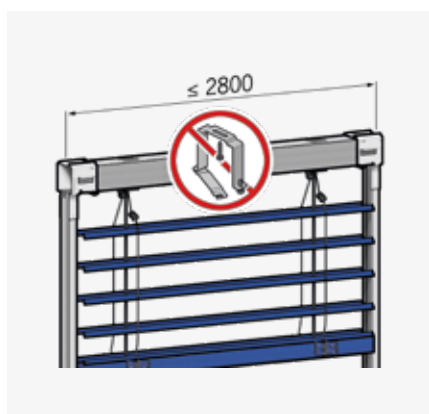




## COULISSES DE GUIDAGE LATÉRALES



## Construction de stores autoporteuse



La construction autoporteuse de store protège l'isolation dans le linteau, tout en réduisant les coûts d'entretien. Jusqu'à une largeur de 2800 mm, le système se dispense d'une fixation de la traverse supérieure, de sorte que l'isolation reste intacte et les bruits sonores ne sont pas propagés.

### LÉGENDE

bk = largeur extérieure coulisses  
 hl = hauteur sous linteau  
 p = hauteur paquet  
 hs = hauteur linteau (p + min. 10)  
 hg = hauteur réservation manœuvre (hs -60)  
 tn = largeur niche  
 Toutes les dimensions en mm.

## DIMENSIONS MIN. ET MAX.

### Store individuel

Manoeuvre	Largeur min. (bk)	Largeur max. (bk)	Hauteur min. (hl)	Hauteur max. (hl)	Surface max. [m <sup>2</sup> ]
Treuil	500	2800	440	4000	6.5
Moteur	700				8

### Installations accouplées

Manoeuvre	Largeur max. (bk)	Hauteur max. (hl)	Stores max.	Stores par installation	Surface max. [m <sup>2</sup> ]
Treuil	8400	4000	3	2	5
				3	4
Moteur		4000	2	2	4.8

### Montage en parallèle (uniquement avec manœuvre Comfort d'Elero)

En vue de l'extension des surfaces, plusieurs manœuvres peuvent être montés en parallèle sous réserve de certaines restrictions.

### Dimensions de linteau

Hauteur sous linteau (hl)	Hauteur linteau (hs) Metalunic® V
400-1000	270
1001-1250	285
1251-1500	310
1501-1750	340
1751-2000	365
2001-2250	390
2251-2500	420
2501-2750	445
2751-3000	470
3001-3250	500
3251-3500	525
3501-3750	550
3751-4000	580

Les dimensions de linteau sont des valeurs approximatives, pour des raisons techniques elles peuvent diverger jusqu'à la zone moins ou plus.





**Votre partenaire:**

Griesser, protection solaire - Qualité depuis 1882.  
[www.griessergroup.com](http://www.griessergroup.com)

