



ASTANO

Toit à usage flexible avec
tissu ou lamelles.



ASTANO TR4120 Soft-Top | TR4520 Hard-Top




TR4520 Montage en embrasure




TR4120 Soft-Top avec gouttière

- Protection combinée contre le soleil et la pluie
- Utilisation en tant que protection contre la pluie avec une inclinaison de 0°
- Système modulaire avec deux variantes de toit: lamelles en aluminium inclinables (Hard-Top), pergola plissée robuste (Soft-Top)
- Construction en aluminium résistant à la corrosion au design cubique
- Vastes possibilités de montage: montage en saillie, en embrasure ou sous dalle
- Moteur électrique de série
- Tube d'écoulement intégré
- Eclairage LED modulable en option

TR4120 Soft-Top*
TR4520 Hard-Top

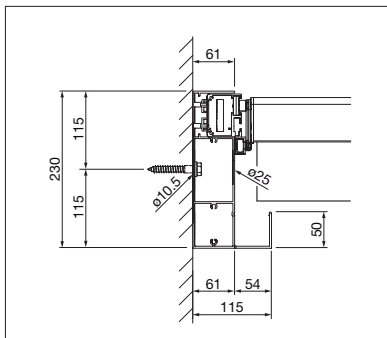
 min. 200 cm
max. 500*/600 cm

 min. 200 cm
max. 600 cm

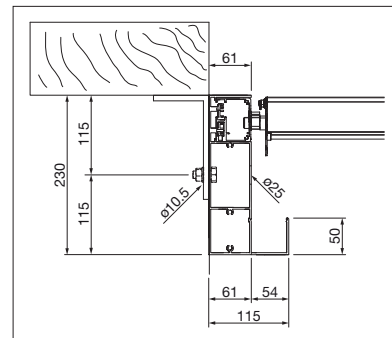


jusqu'à 150 km/h en position rétractée (TR4120) en position fermée (TR4520)

Indication des mesures techniques en millimètres



TR4120 Coupe du profilé de support
(Montage en embrasure)



TR4520 Coupe du profilé de support
(Montage sous dalle)



EN 13561



ENREGISTREMENT
NÉCESSAIRE



COLORS

Découvrez les nombreuses possibilités dans le choix des coloris de châssis.



FABRICS

Faites votre choix dans une offre variée de tissus et de coloris.



ELECTRICS

Confort accru grâce à l'automatisation, aux systèmes de commande et aux solutions d'éclairage.

Plus d'informations sur www.stobag.com